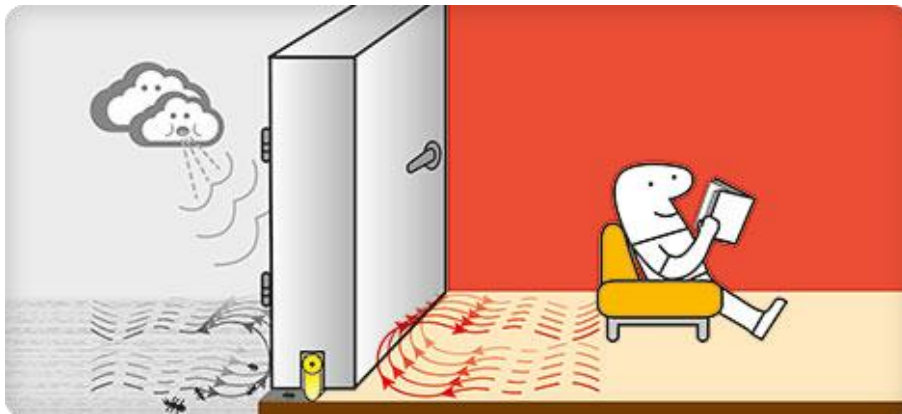


## PEITORIL

O peitoril é aquele elemento que fecha a parte inferior da porta, onde tipicamente em portas interiores não há rebaixo.

### QUARTO LADO SEM REBAIXO

Obviamente, é essencial que o selo, além de ao longo dos batentes, também é garantido na parte inferior da porta e que, portanto, o peitoril deve ser selado para o chão, sem comprometer o funcionamento da porta, o que torna difícil de manobrar ou passando a porta ao longo do trajeto de próprio chão.



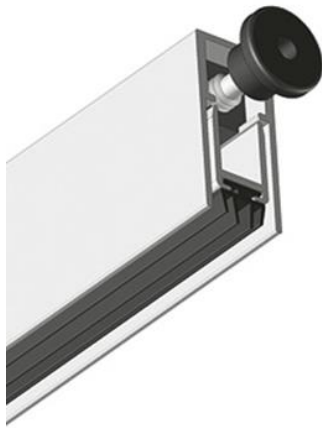
CUIDADOSAMENTE ESCOLHIDOS, ASSEGURA UMA ACÇÃO DINÂMICA, COMPENSA A DEFEITOS E IRREGULARIDADES

Para fazer isso nós selecionamos uma gama de itens de ação peitoril tão dinâmico que só vêm para baixo quando a porta está fechada, compensando qualquer irregularidade no chão. O peitoril foram escolhidos com base na média das espessuras utilizados no Brasil, com uma fixação retrátil. Cada um peitoril tem algumas características em comum (**standardização**):

- Nenhum hardware lateral (à fixação apenas é efectuado a partir de baixo);
- Maximizando a acústica (com base no tipo de junta);
- Quatro medidas: 73, 83, 93, 103 cm;
- Botão articulado auto-rotação;
- Comprovadas 200.000 ciclos.

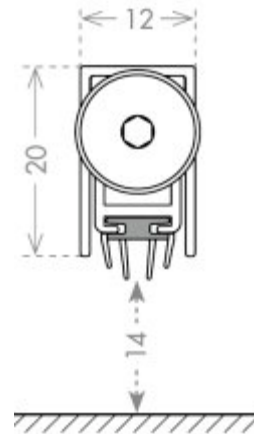
## LISTA DE PRODUTOS DISPONÍVEIS

### MODELO: **TREND**



- Encurtado: 15 cm
- Acústica: 39 dB

Totalmente retrátil e com o menor moída, no entanto garante a 39 dB.

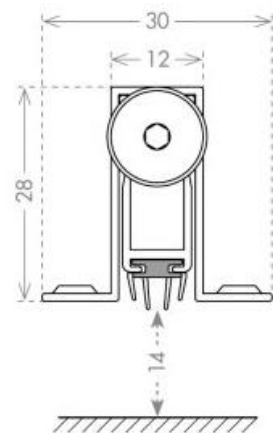


### MODELO: **ASAL**



- Encurtado: 20 cm
- Acústica: 39 dB

Garante a 39 dB, a sua principal vantagem consiste em encurtado maior do que o modelo TREND.



MODELO: ***DROP 20 MINI***



- Encurtado: 15 cm
- Acústica: 50 dB
- Resistente ao fogo: 30 min

Este modelo é top da gama, tem acústica resistentes até 50 dB, é intumescent e tem um moído de apenas 30 mm x 13 mm.

